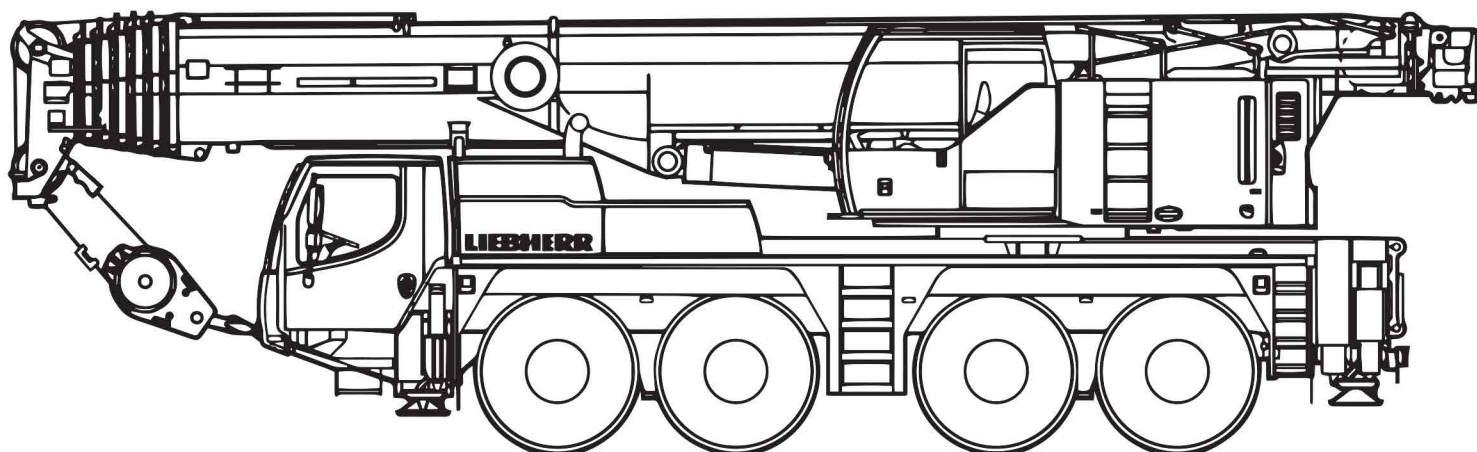


Teleskopický jeřáb

LTM 1100-4.2

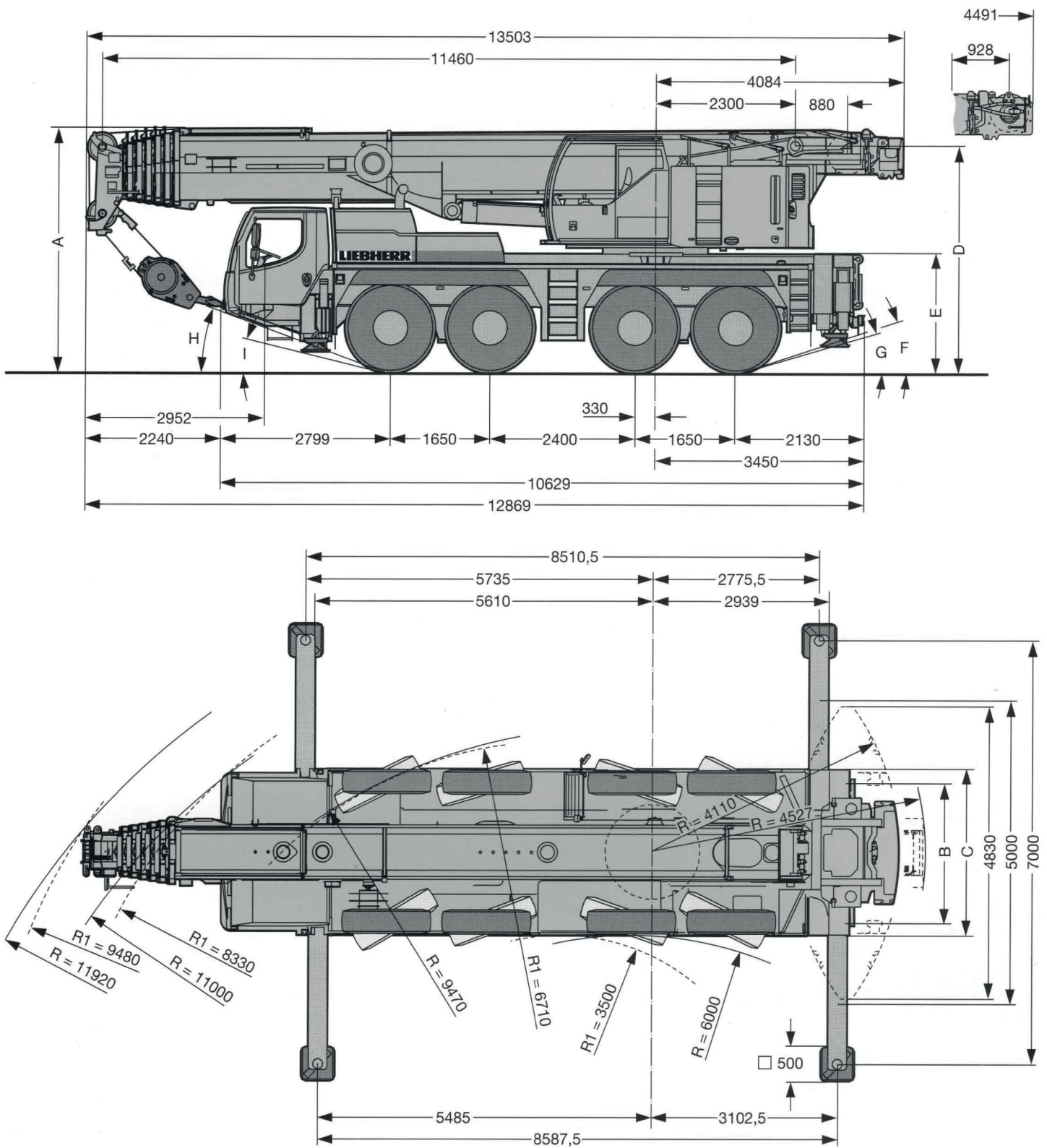


Technické údaje

Maximální nosnost	100 t
Teleskop	11,5–60 m
Příhradová špička	není předmětem nabídky
Pohon	8 × 8 × 8
Hmotnost jeřábu	48 t
Protiváha	28,2 t
Maximální rychlost	80 km/h
Stoupavost	60 %

LIEBHERR

Rozměry



Výšky zdvihu

